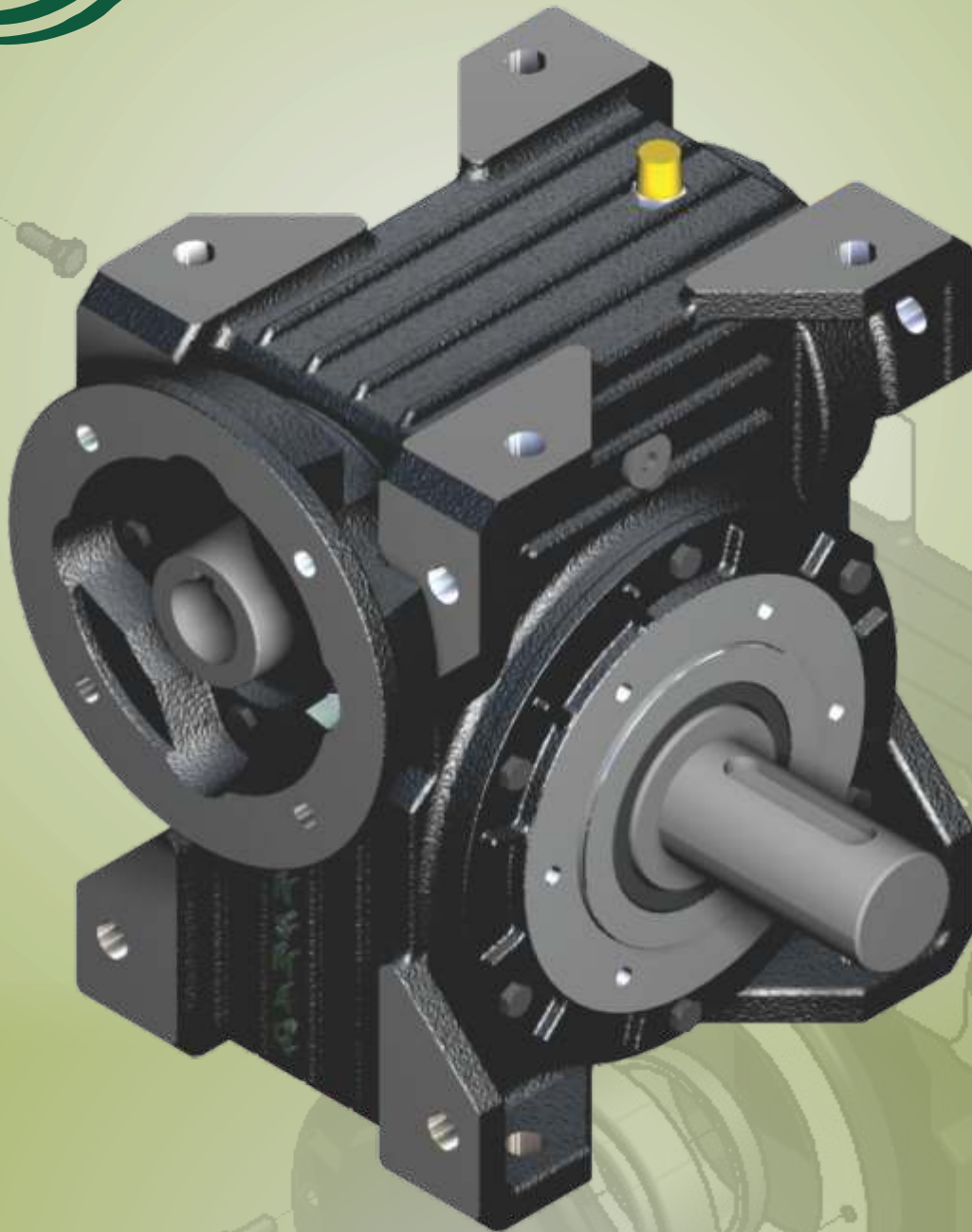




TRANSMAQ

MOTORREDUTORES

100%
BRASILEIRA



MOTORREDUTORES DE ROSCA SEM-FIM
LINHA TR PREMIUM

RS 118, Km 7.4, Sapucaia do Sul-RS
Tel.: 51 3451 5077 – Fax: 51 3451 5092
Cel.: 51 9317 9646/9317 5760
vendas@transmaq.com.br
www.transmaq.com.br

LINHATR PREMIUM

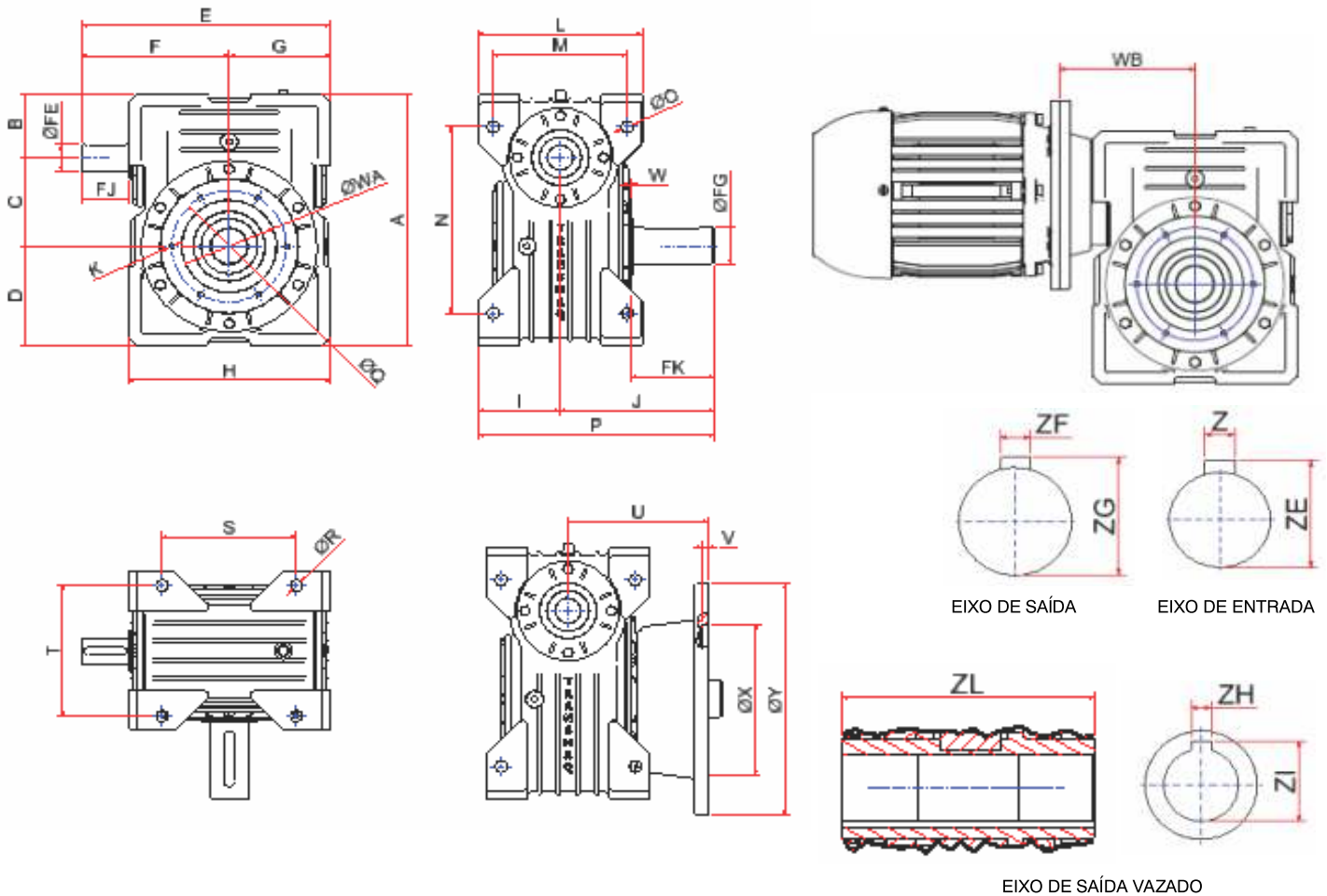


TABELA DE DIMENSÕES

MODELO	A	B	C	D	E	F	ØFE	ØFG	FJ	FK	G	H	I
TR 63	195	51	63	81	201	122	20	30	40	56	79	158	61,5
TR 75	210	51	75	84	217,5	135	25	35	50	70	82,5	165	67,5
TR 95	268	67	95	106	259	154	28	40	50	84	105	210	85,5

MODELO	J	K	L	M	N	ØO	P	ØQ	ØR	S	T	U	V
TR 63	117	M6	123	104	138	9	178,5	85	9	104	104	98	4
TR 75	144	M8	135	112	160	11	211,5	100	11	112	112	117,5	5
TR 95	160	M8	171	140	200	13	245,5	120	13	140	140	146,5	6

MODELO	W	ØWA	WB	ØX	ØY	Z	ZE	ZF	ZG	ZH	ZI	ØZJ	ZL
TR 63	3	75	100	110	160	6H7	22,5	8H7	33	8H7	33,3	30H7	118,5
TR 75	3	85	119,5	130	200	8H7	28	10H7	38	10H7	38,3	35H7	125
TR 95	3	100	139,5	163	250	8H7	31	12H7	43	12H7	43,3	40H7	150

CARACTERÍSTICAS MECÂNICAS - para motor 4 pólos / 60 Hz (1720 rpm)*

TR 63	REDUÇÃO	10	15	20	25	30	40	50	60	80
	RPM	172	115	86	69	57	43	34	29	21,5
	Torque (Kgf.m)	6,6	7,3	9,4	9,6	9,7	11,8	12,4	11,4	9,4
	Potência (CV)	2	1,5	1,5	1	1	1	1	0,75	0,75

TR 75	REDUÇÃO	8,33	12,5	15	20	30	40	50	62	76
	RPM	206	138	115	86	57	43	34	28	23
	Torque (Kgf.m)	8	11,8	14,1	18,7	17,4	23	20,4	16,3	14,8
	Potência (CV)	3	3	3	3	2	2	2	1,5	1,5

TR 95	REDUÇÃO	10	15	20	25	30	40	50	60	80
	RPM	172	115	86	69	57	43	34	29	22
	Torque (Kgf.m)	16	23	24,6	29,2	35,5	35	40,2	32,3	37
	Potência (CV)	5	5	4	4	4	3	3	2	2

*Para outras velocidades de entrada consulte nosso departamento técnico.
 Informações constantes nas planilhas acima podem ser alteradas sem prévio aviso